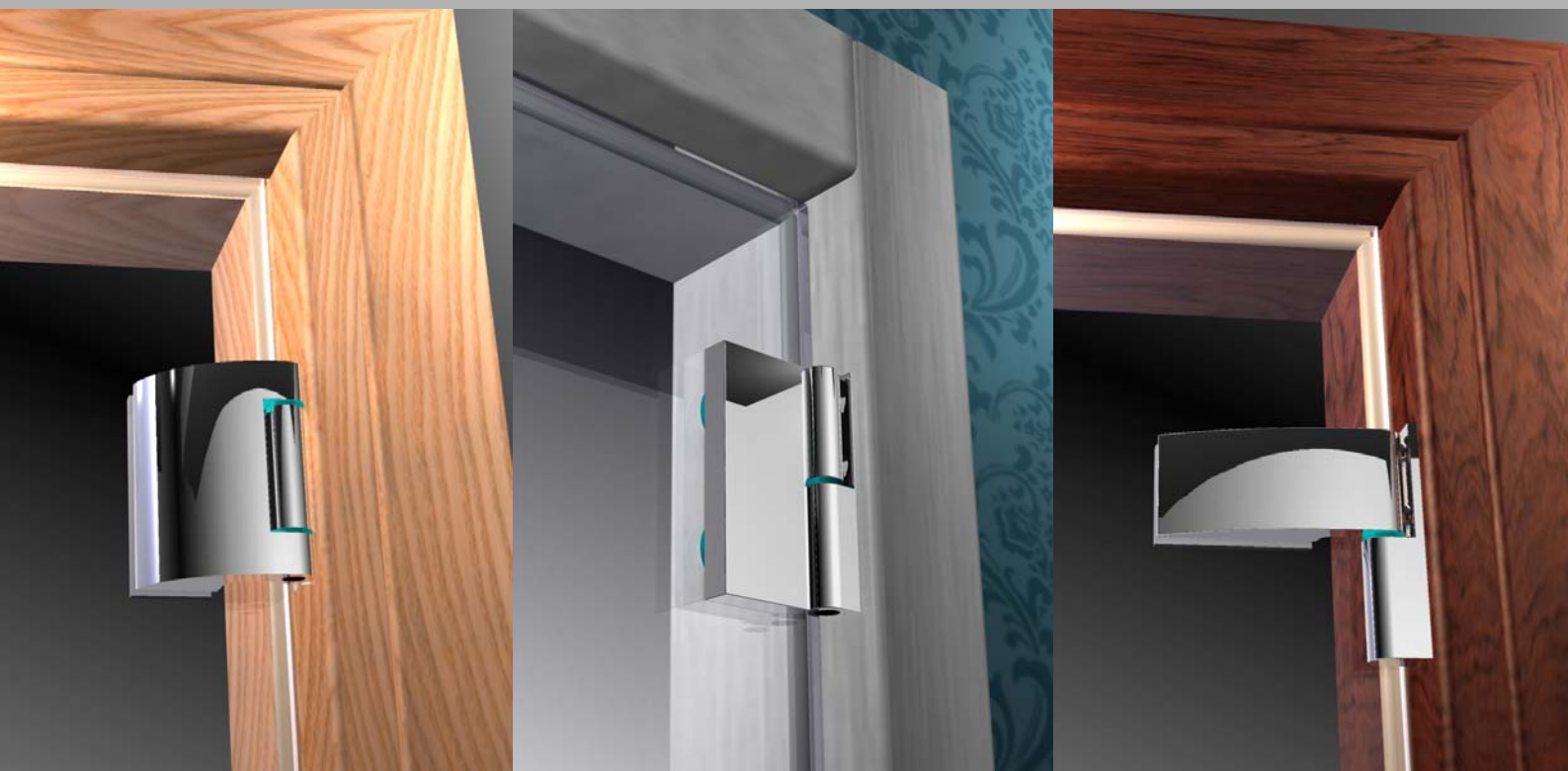


TECHNOGLASS®



HINGES FOR
INNER DOORS

CERNIERE PER
PORTE INTERNE

Ogni informazione contenuta nel presente catalogo potrebbe subire modifiche o variazioni per motivi tecnici o commerciali, senza alcun preavviso da parte del costruttore.

Owing to commercial or technical reasons any information reported in this catalogue might be changed without previous notice by the manufacturer.

Si raccomanda di verificare sempre le quote sul prodotto fisico prima di praticare forature o tacche nel vetro.

We do recommend, drill holes or glass cutouts to be deduced by measuring the physical product always.

Technoglass s.r.l.

SERIE FLAT

SERIE 700

SERIE 800

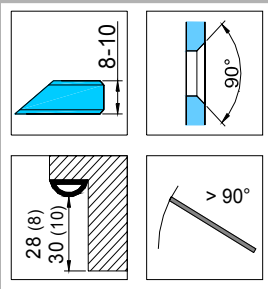
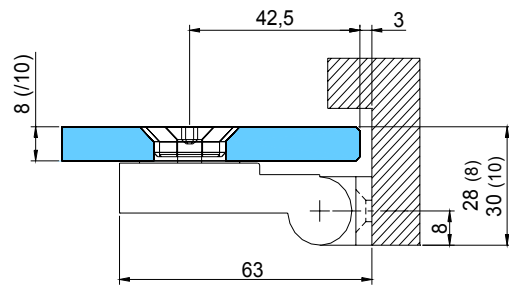
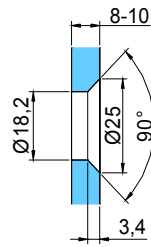
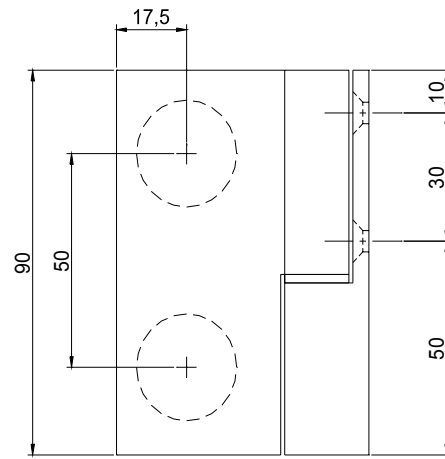
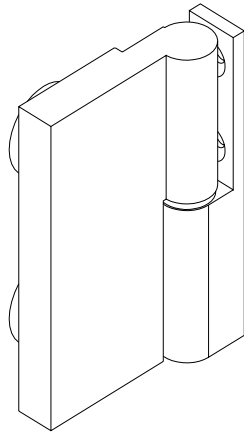
SERIE 900

TECHNOGLASS®

SERIE FLAT

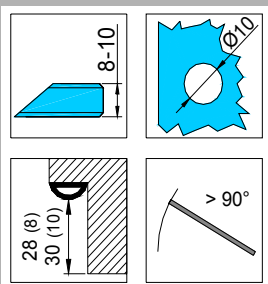
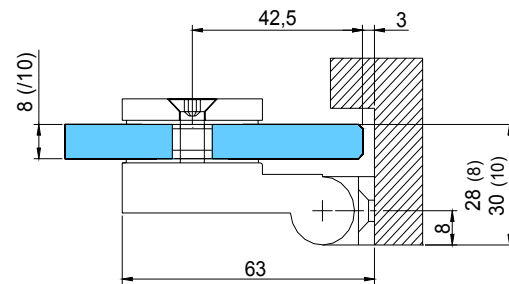
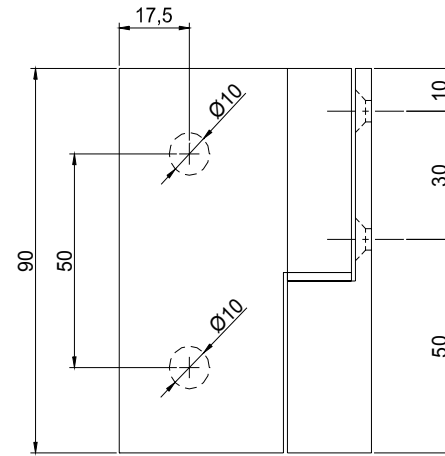
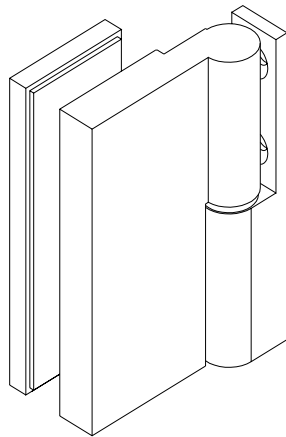
C0202 (DX)

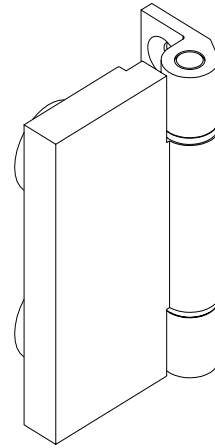
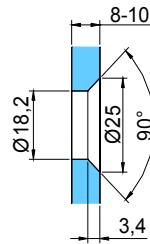
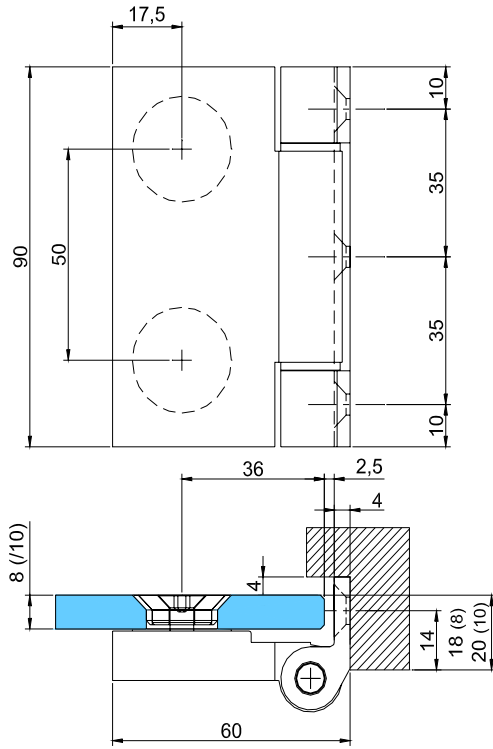
C0203 (SX)



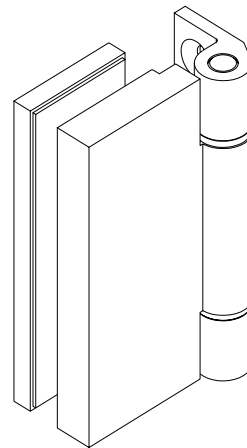
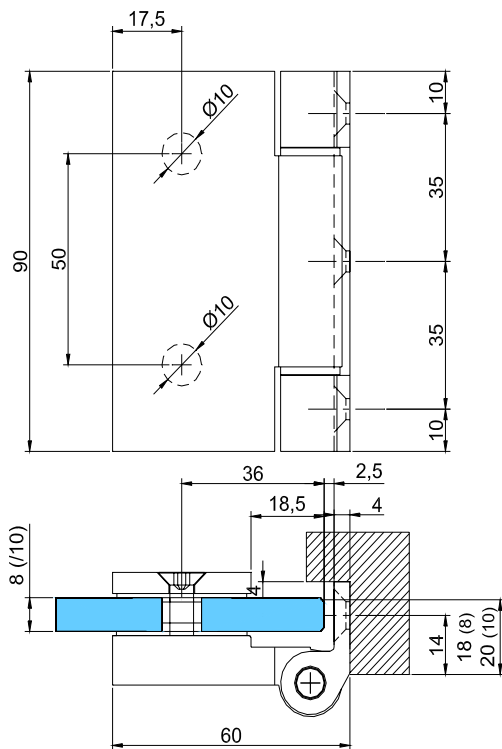
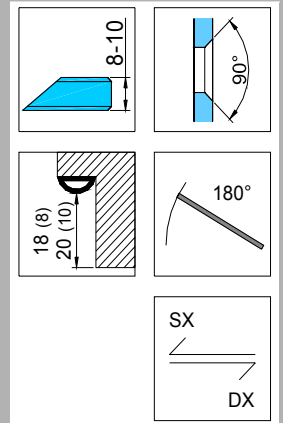
C0204 (DX)

C0205 (SX)

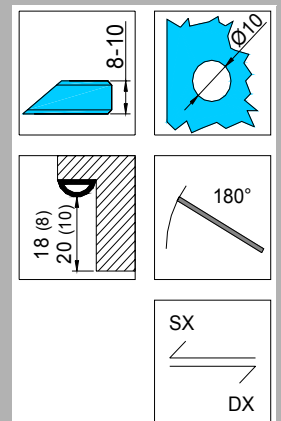




C0206

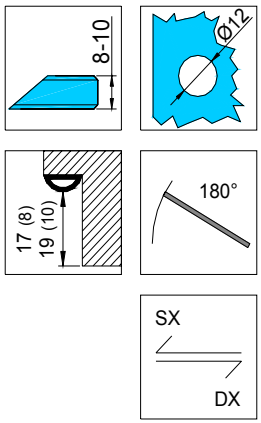
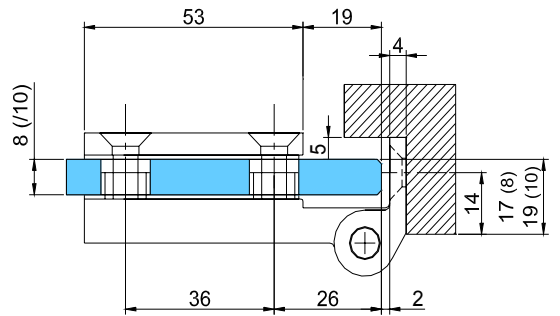
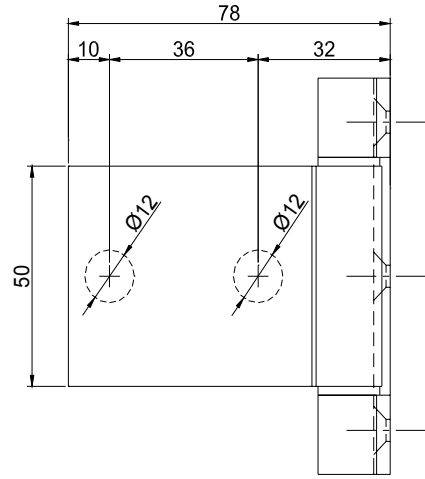
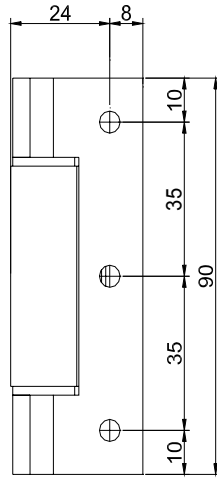
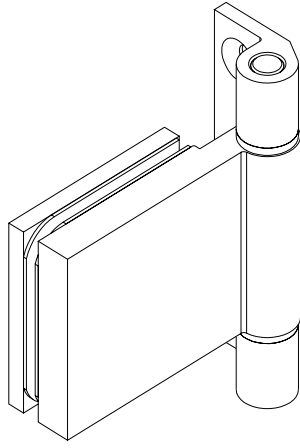


C0207

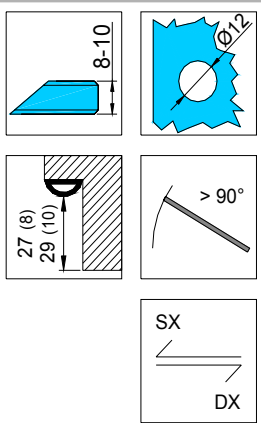
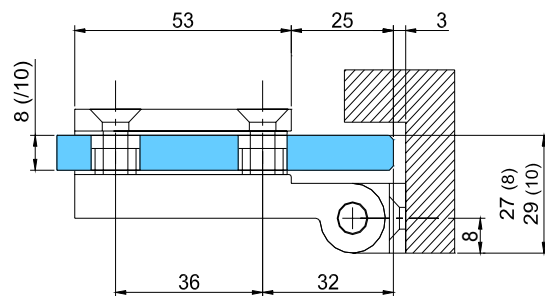
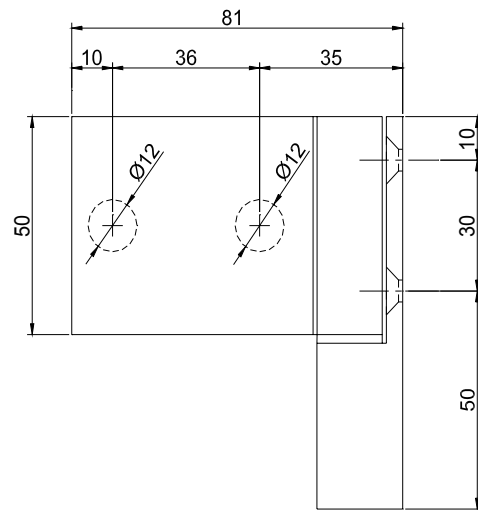
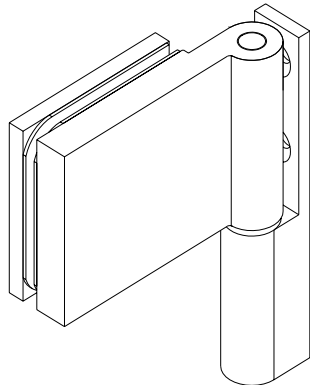


SERIE 700

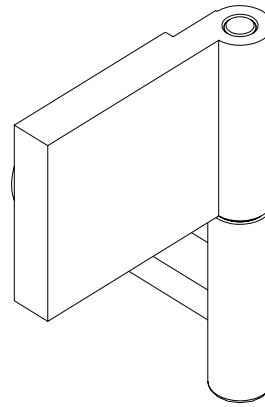
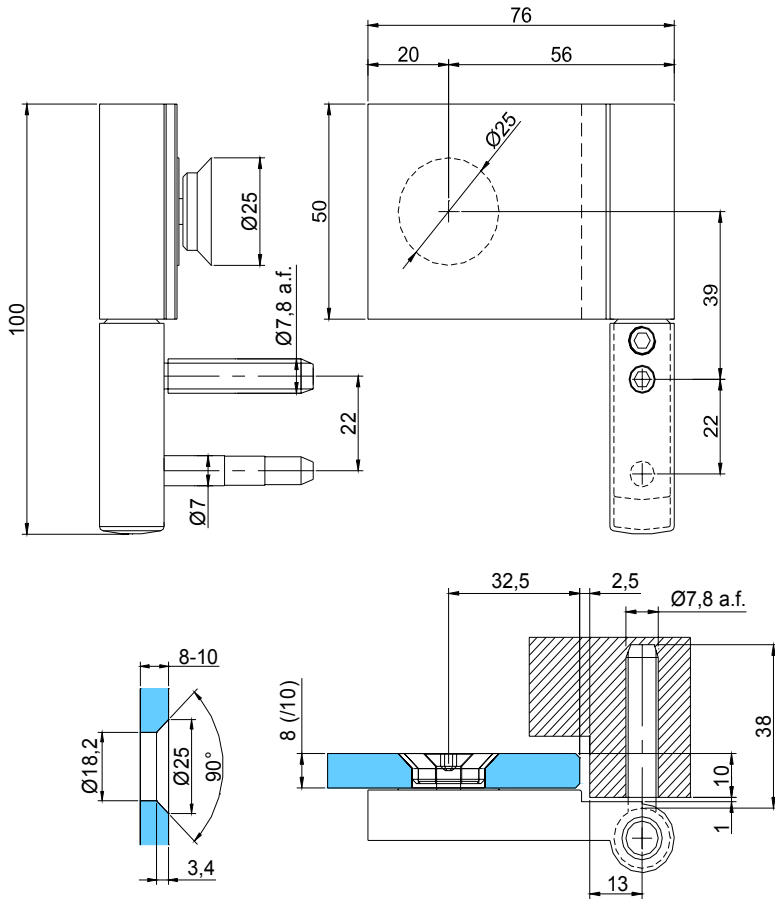
C0208



C0209

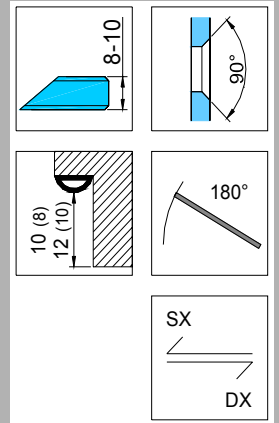


C0210

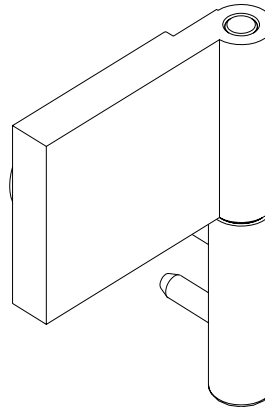
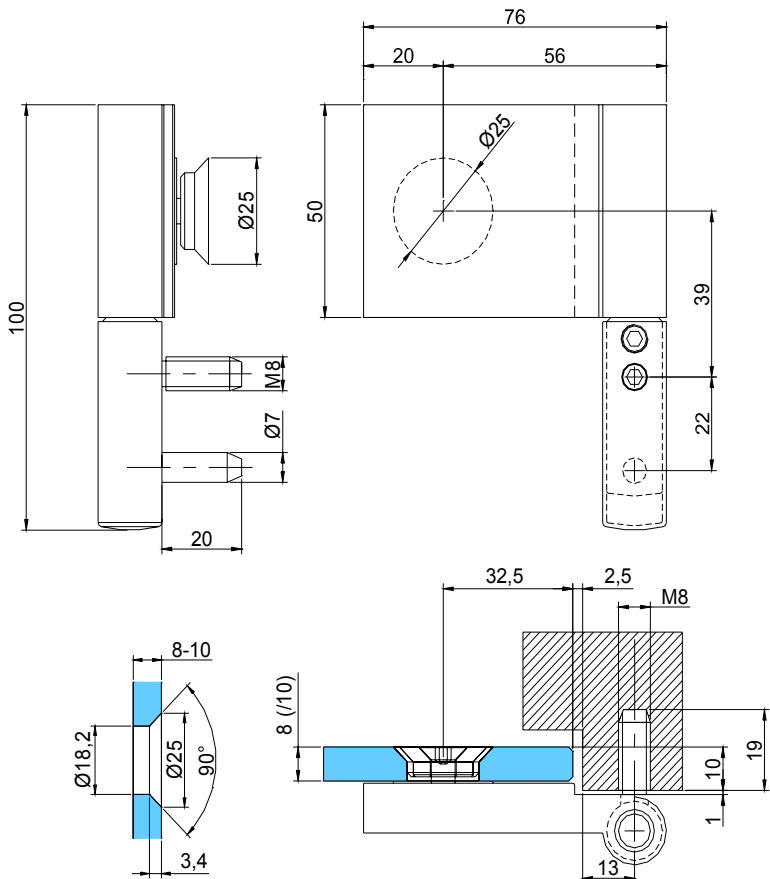


Cerniera per porte in vetro con attacco a telaio in legno. Fissaggio vetro ad un punto conico.

Side hinge for wood framed glass doors. Countersunk glass fixing point.

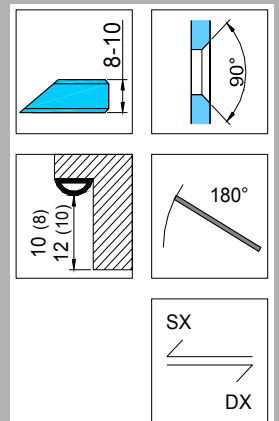


C0211



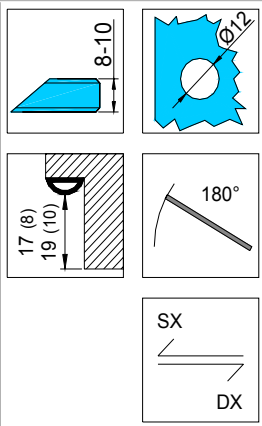
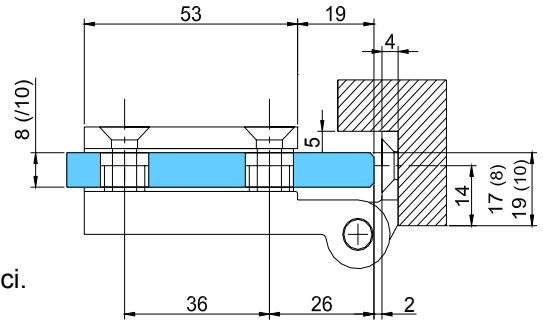
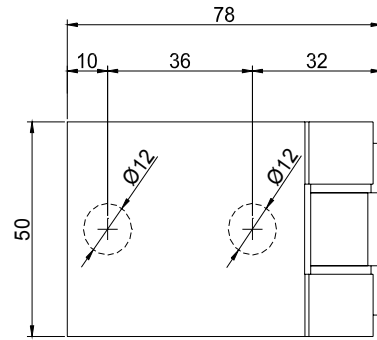
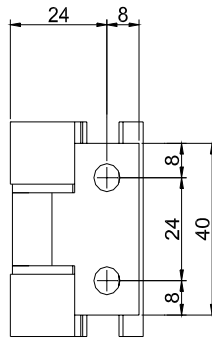
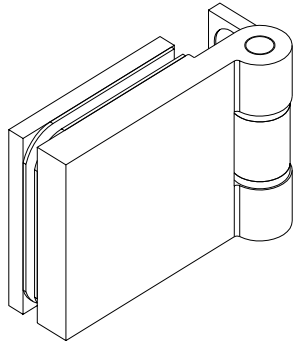
Cerniera per porte in vetro con attacco a telaio in metallo. Fissaggio vetro ad un punto conico.

Side hinge for metal framed glass doors. Countersunk glass fixing point.



SERIE 700

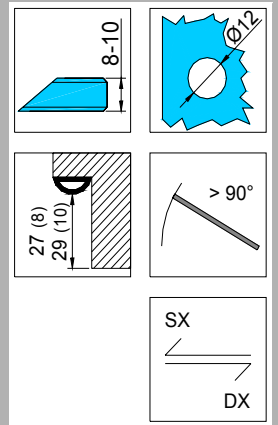
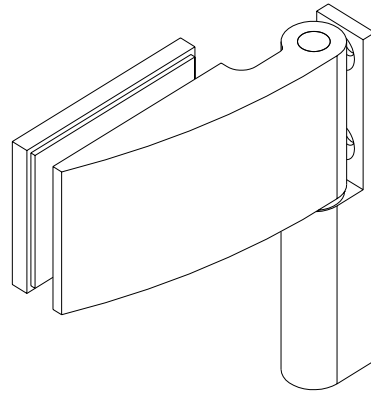
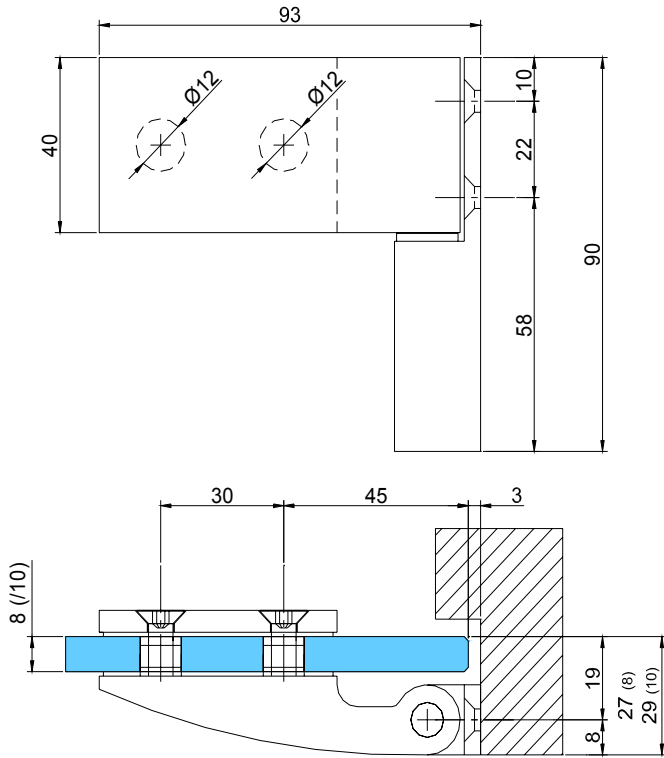
701C



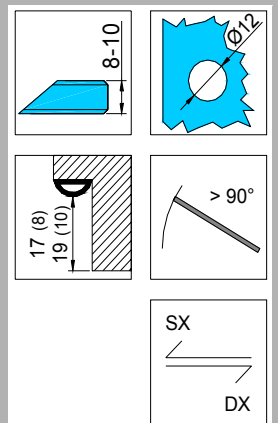
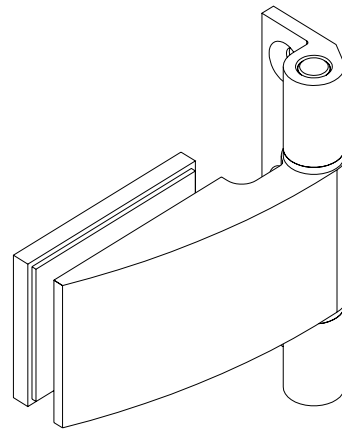
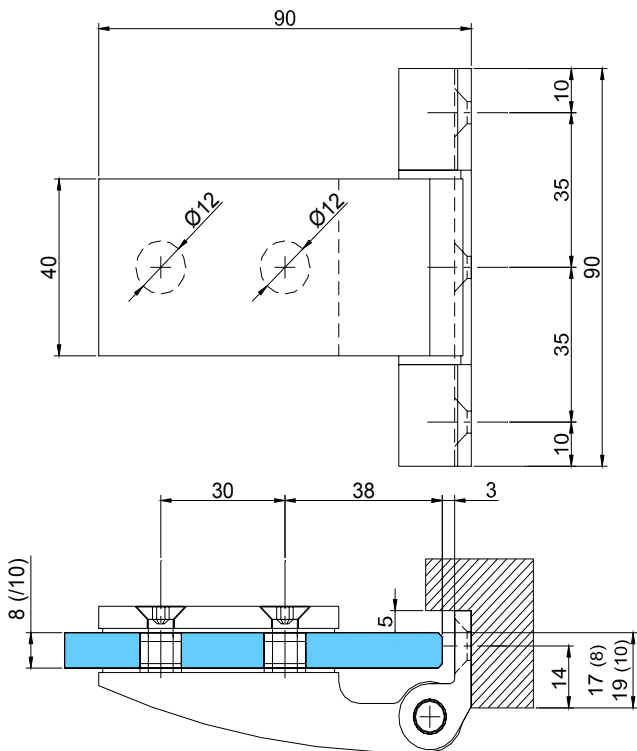
Cerniera disponibile in tre diversi modelli estetici.
Vedi catalogo generale Technoglass:
Art. 701A / B / C

*Hinge available in three different shapes.
See Technoglass general catalogue:
Art. 701A / B / C*

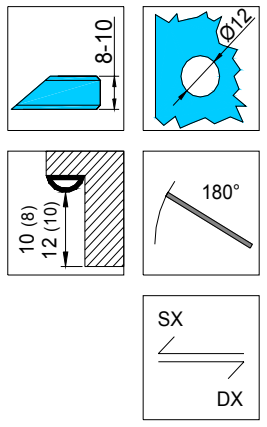
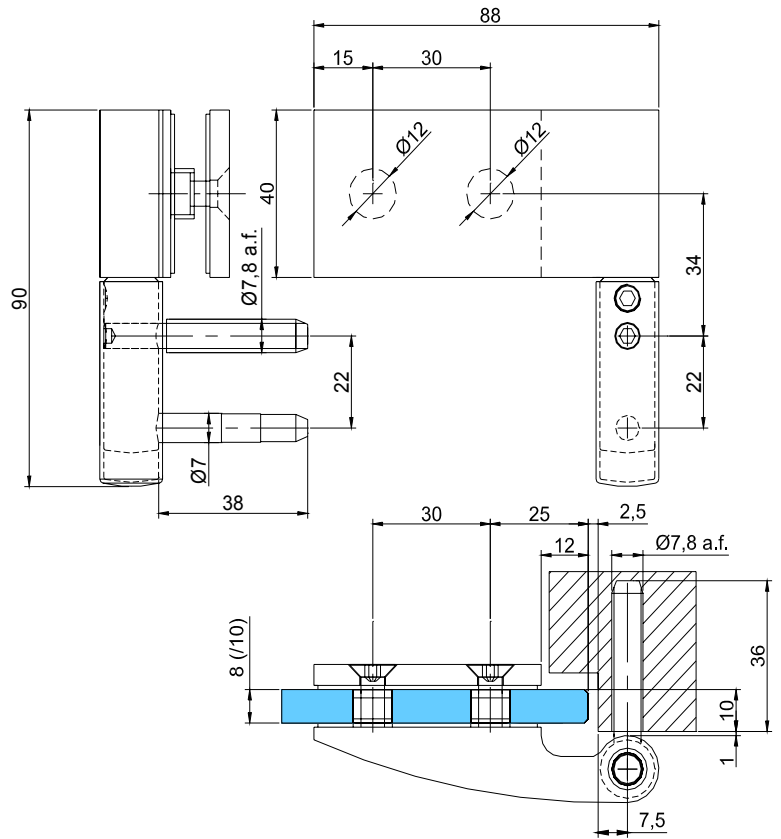
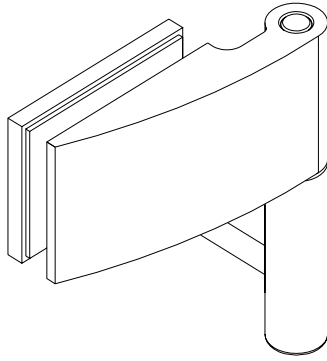
C0212



C0213



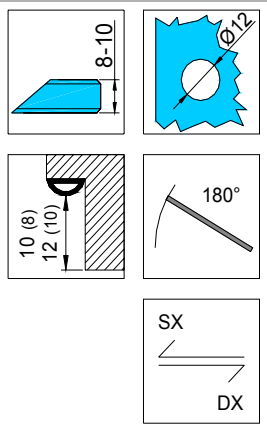
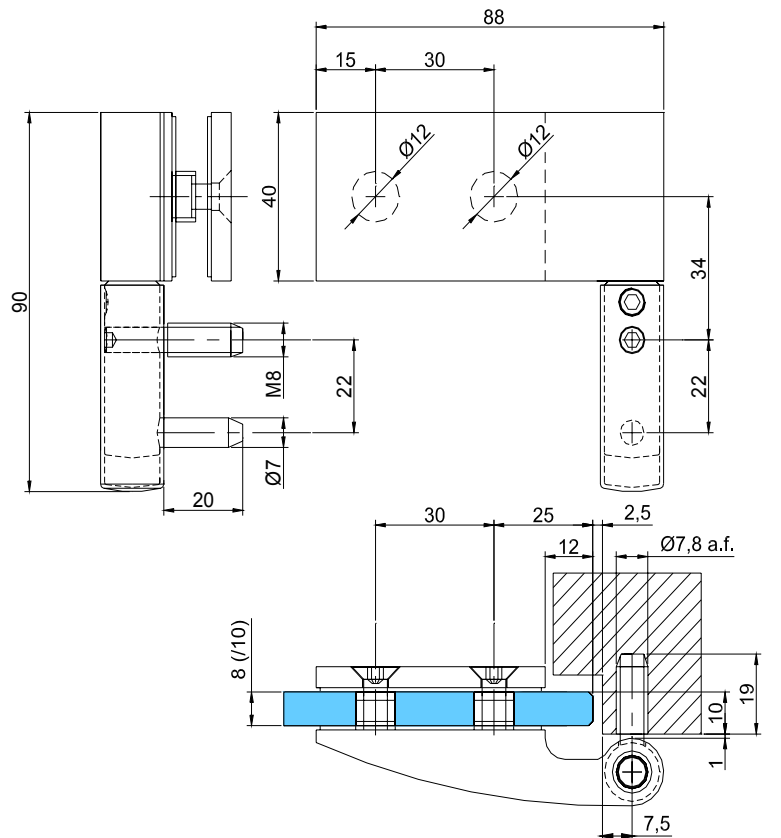
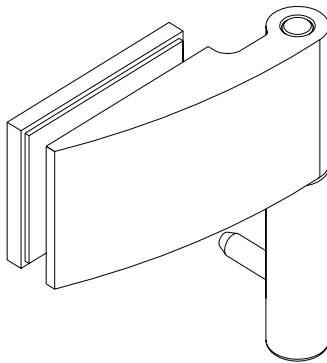
C0214



Cerniera per porte in vetro con attacco a telaio in legno.

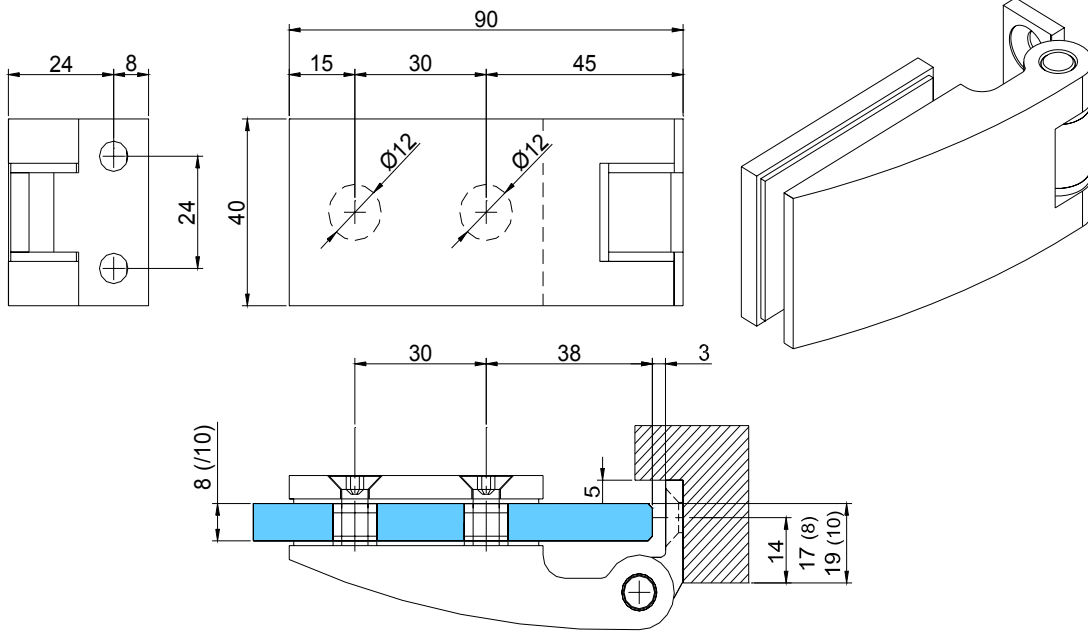
Side hinge for wood framed glass doors.

C0215



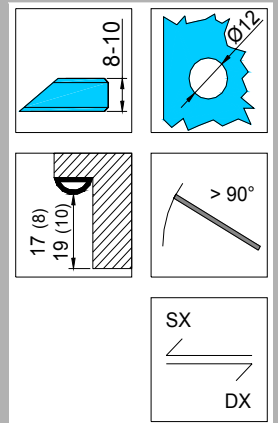
Cerniera per porte in vetro con attacco a telaio in metallo.

Side hinge for metal framed glass doors.



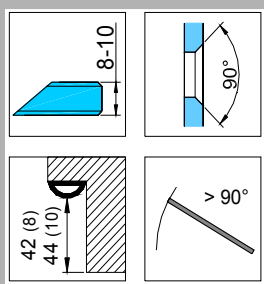
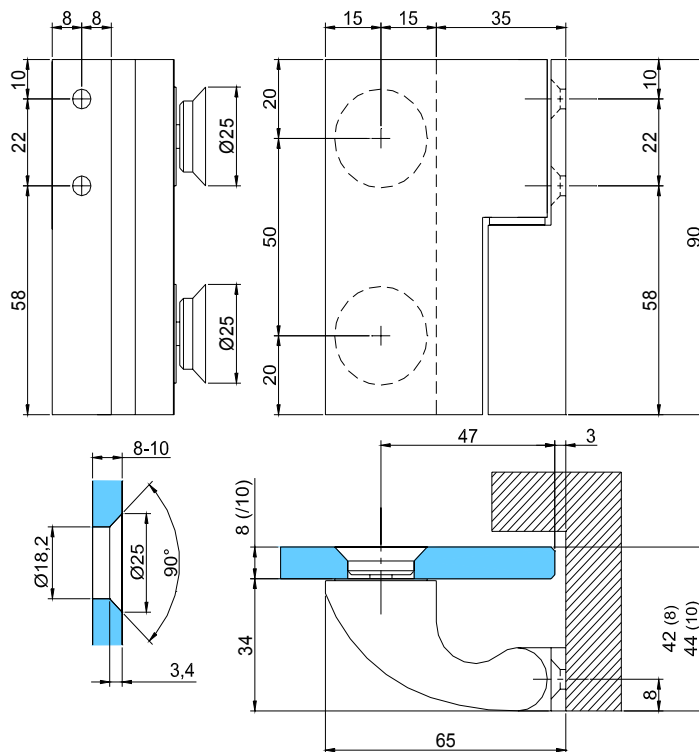
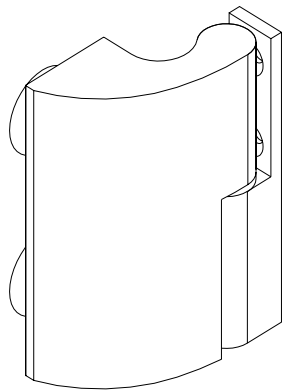
Cerniera disponibile in cinque diversi modelli estetici.
 Vedi catalogo generale Technoglass:
 Art. 801A / B / C / D / E

*Hinge available in five different shapes.
 See Technoglass general catalogue:
 Art. 801A / B / C / D / E*



SERIE 900

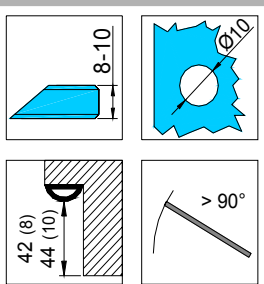
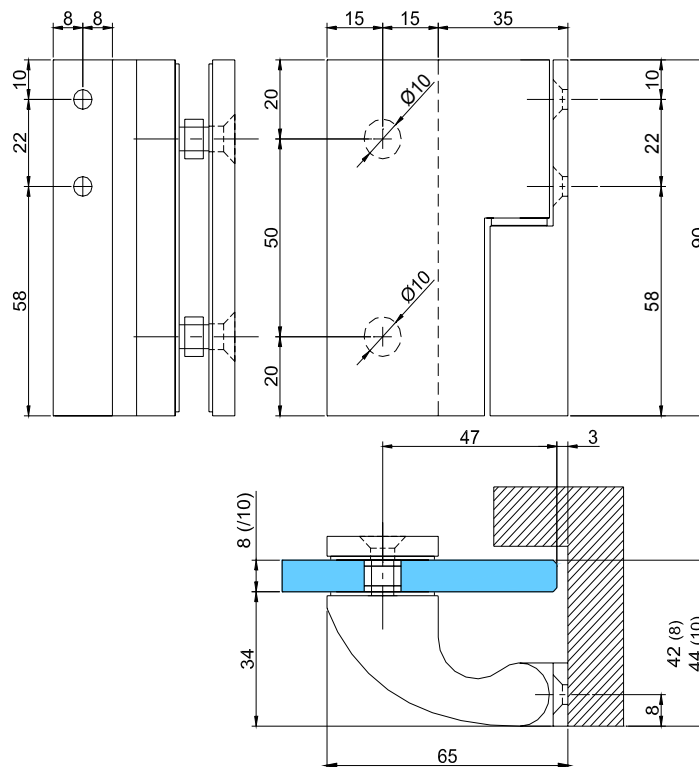
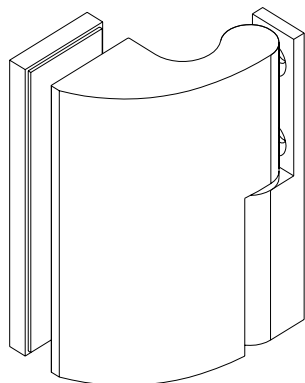
C0216 (DX)
C0217 (SX)



Cerniera per porte in vetro con attacco a telaio in metallo o legno. Fissaggio vetro a due punti conici.

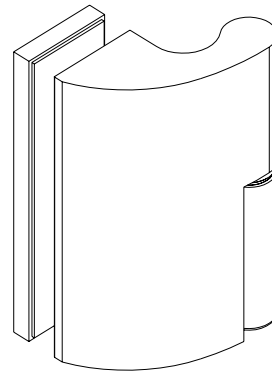
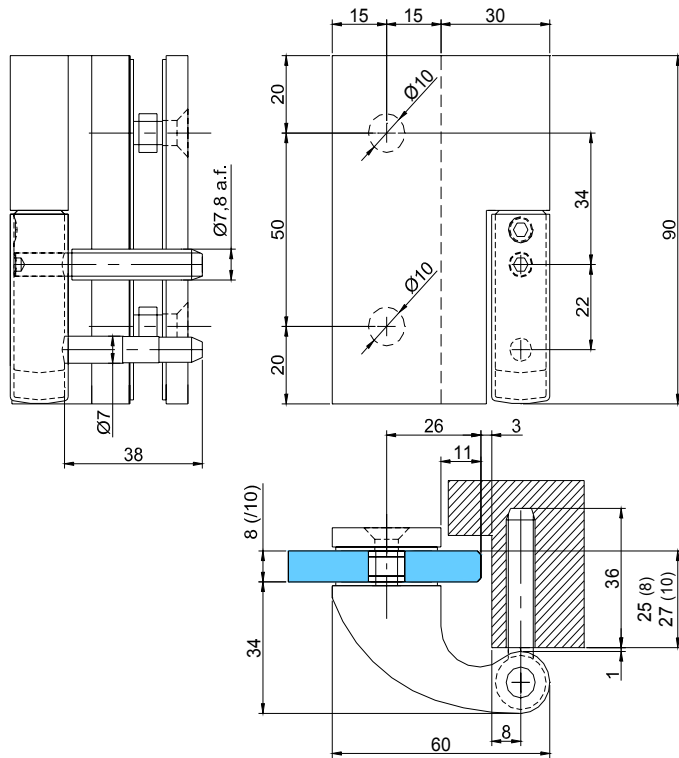
Side hinge for metal or wood framed glass doors. Countersunk glass fixing points.

C0218 (DX)
C0219 (SX)



Cerniera per porte in vetro con attacco a telaio in metallo o legno.

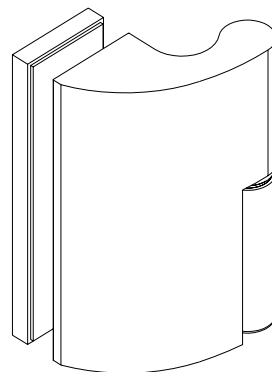
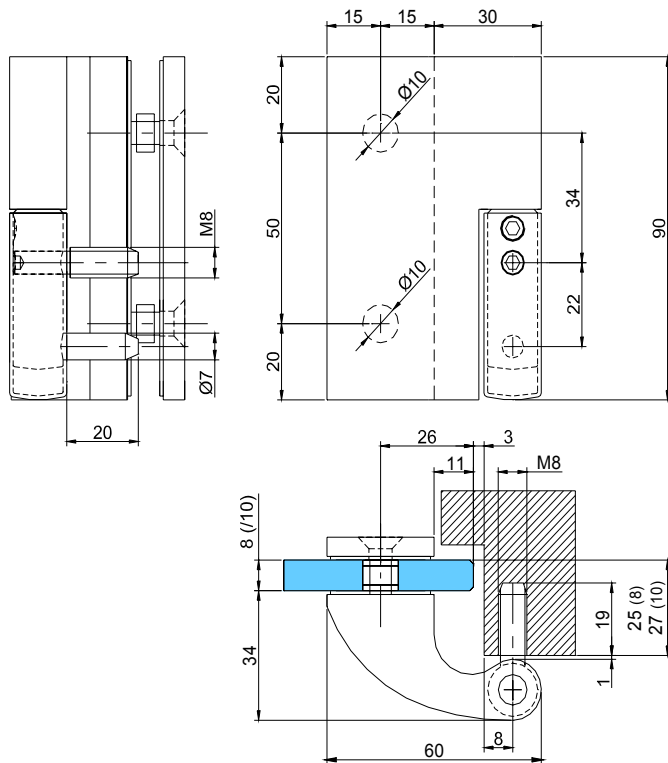
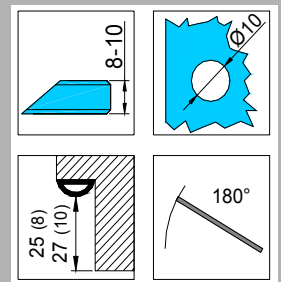
Side hinge for metal or wood framed glass doors.



C0220 (DX)
C0221 (SX)

Cerniera per porte in vetro con attacco a telaio in legno.

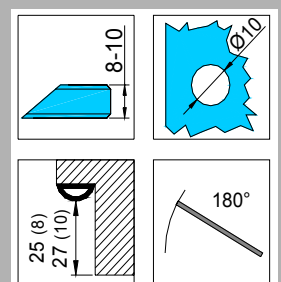
Side hinge for wood framed glass doors.



C0222 (DX)
C0223 (SX)

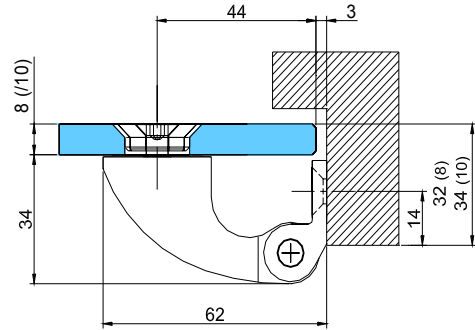
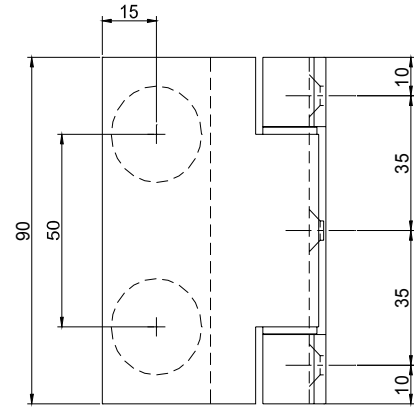
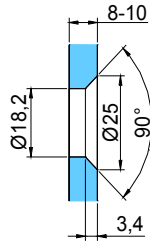
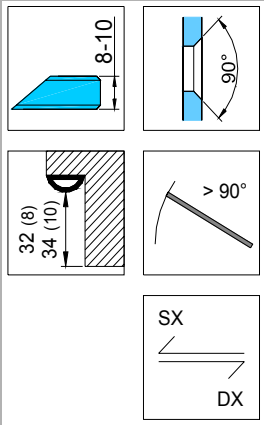
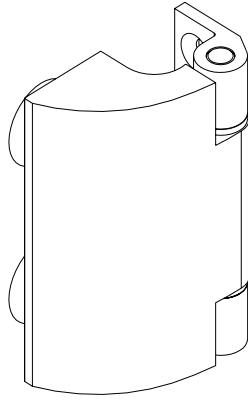
Cerniera per porte in vetro con attacco a telaio in metallo.

Side hinge for metal framed glass doors.

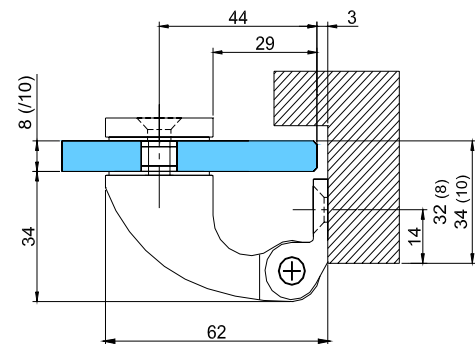
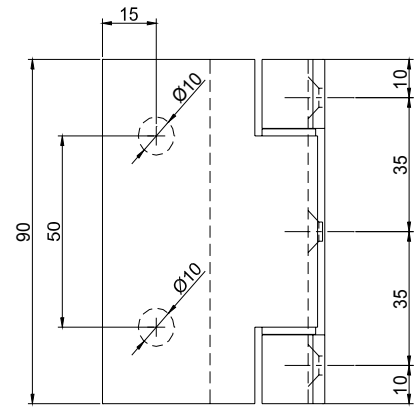
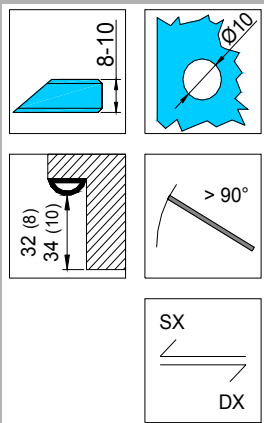
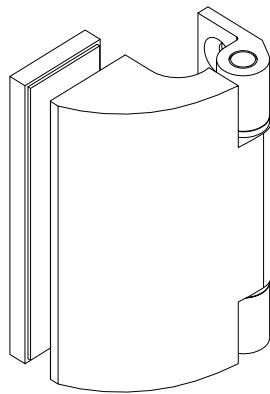


SERIE 900

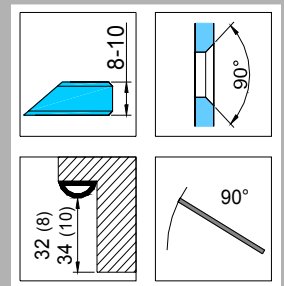
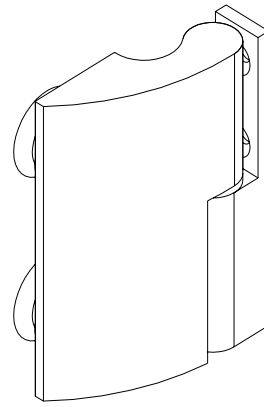
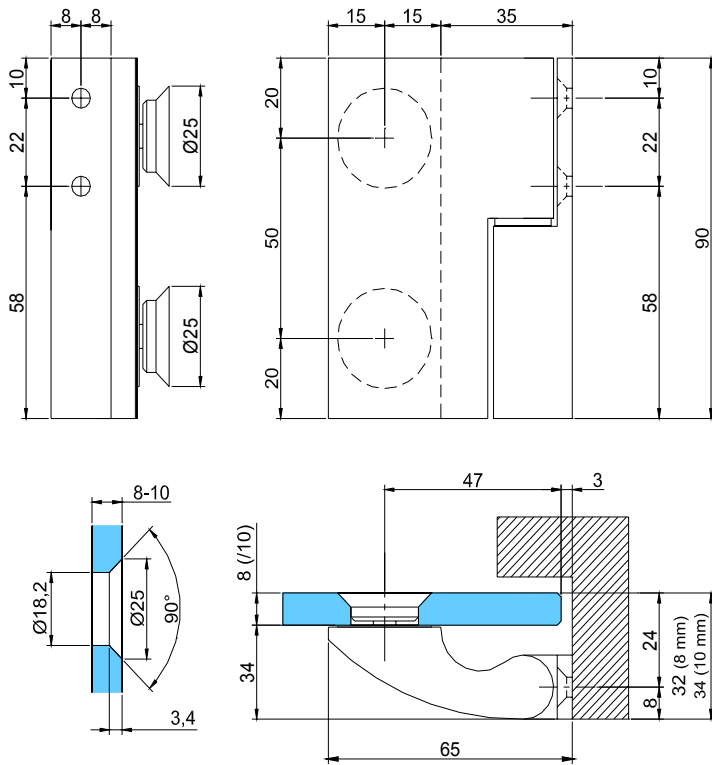
C0224



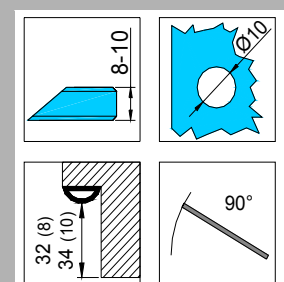
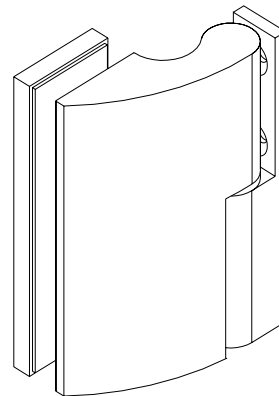
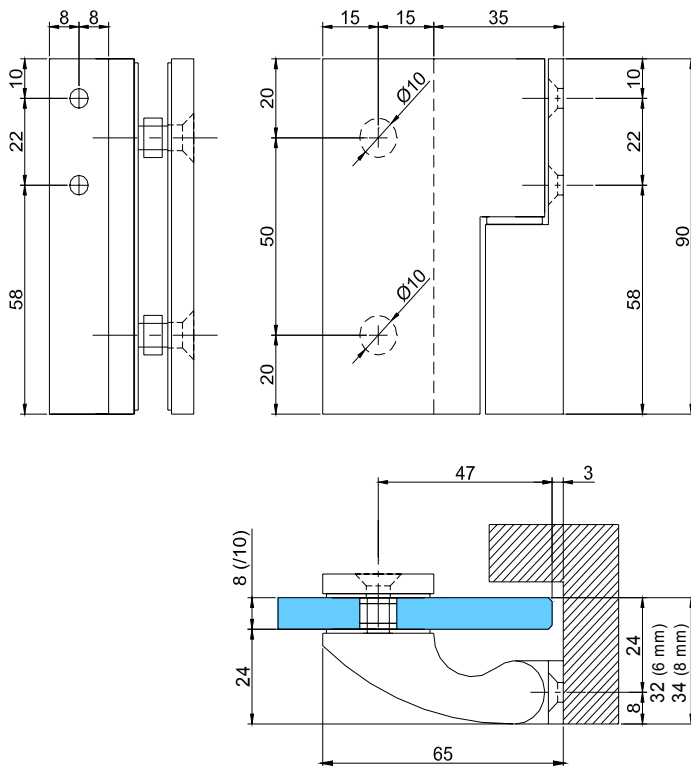
C0225



C0226 (DX)
C0227 (SX)

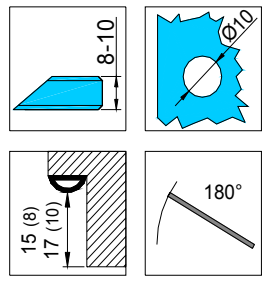
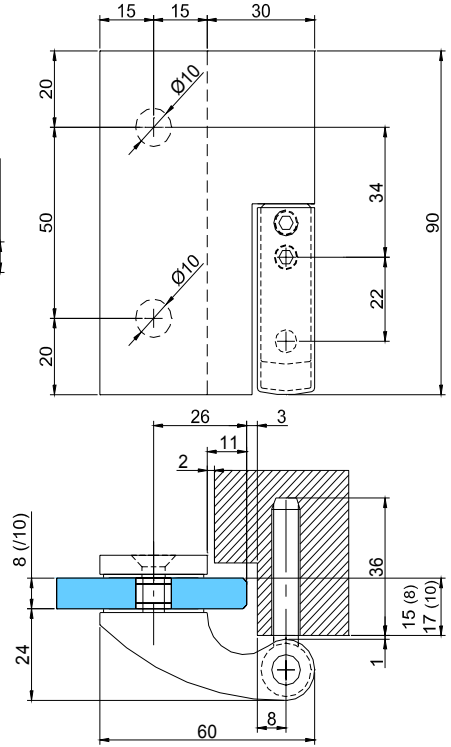
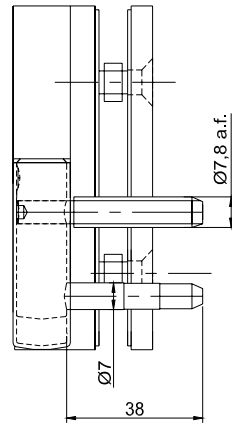
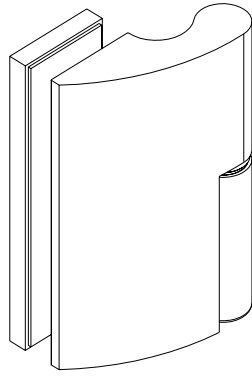


C0228 (DX)
C0229 (SX)



SERIE 900

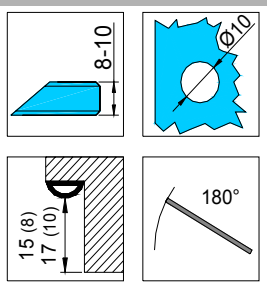
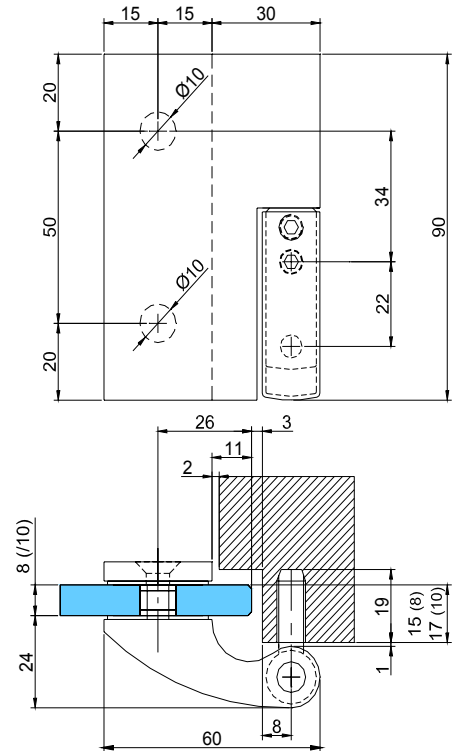
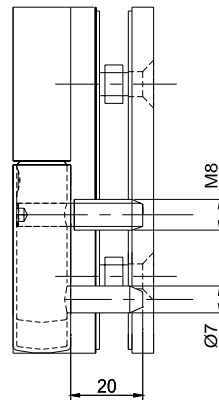
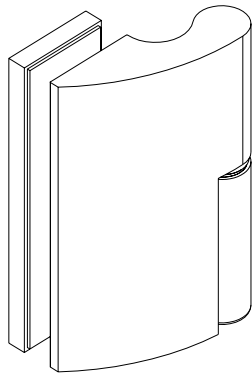
C0230 (DX)
C0231 (SX)



Cerniera per porte in vetro con attacco a telaio in legno.

Side hinge for wood framed glass doors.

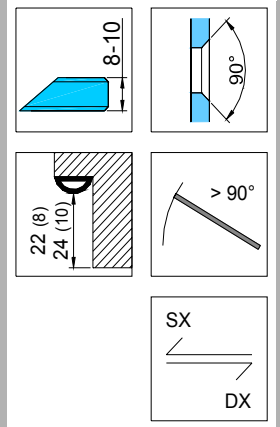
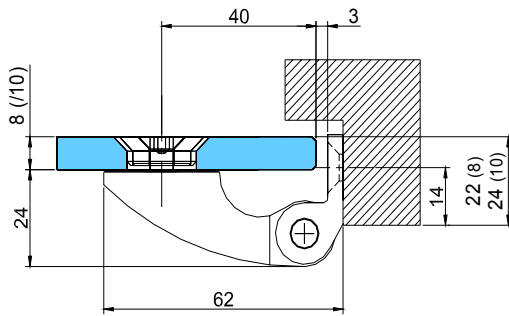
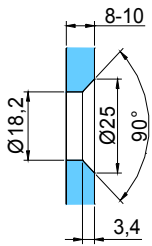
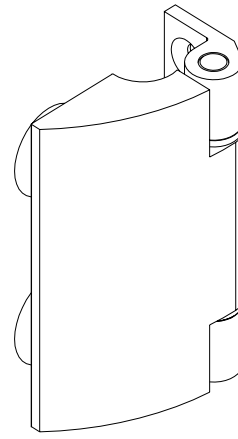
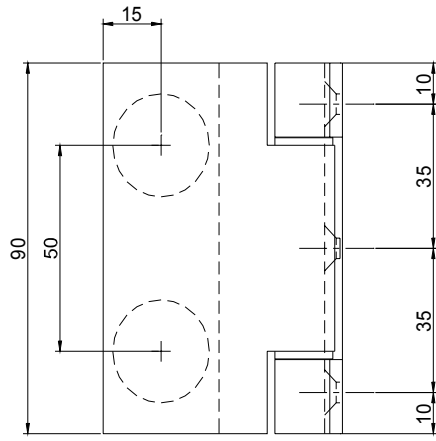
C0232 (DX)
C0233 (SX)



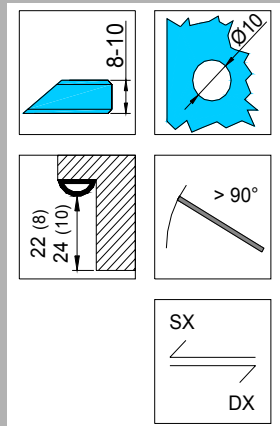
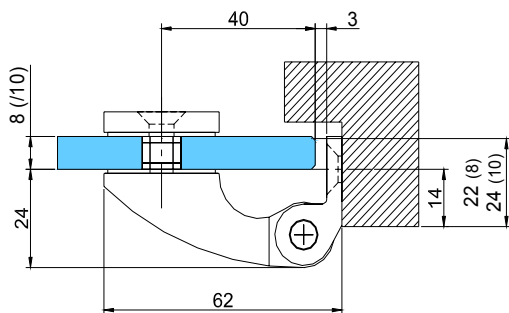
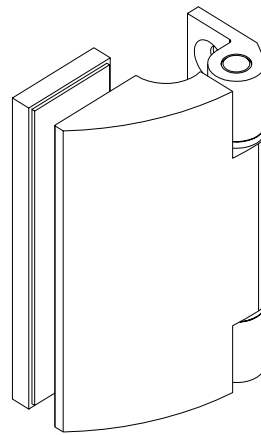
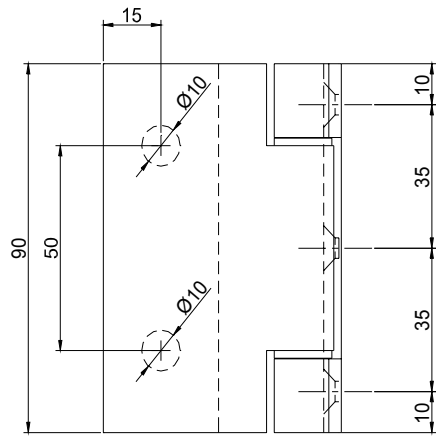
Cerniera per porte in vetro con attacco a telaio in metallo.

Side hinge for metal framed glass doors.

C0234



C0235



TECHNOGLASS®

Technoglass s.r.l.
Via A. Volta 53/a - 25065 Lumezzane (Brescia) Italy
Tel. +39 030 8971735 Fax +39 030 872537
e-mail: technoglass@smmoretti.it