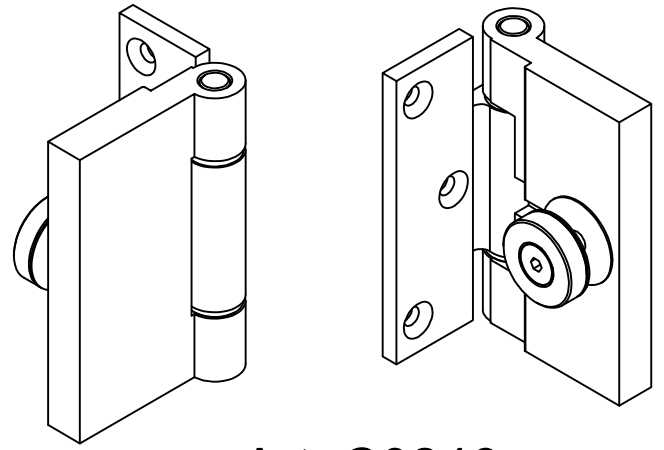
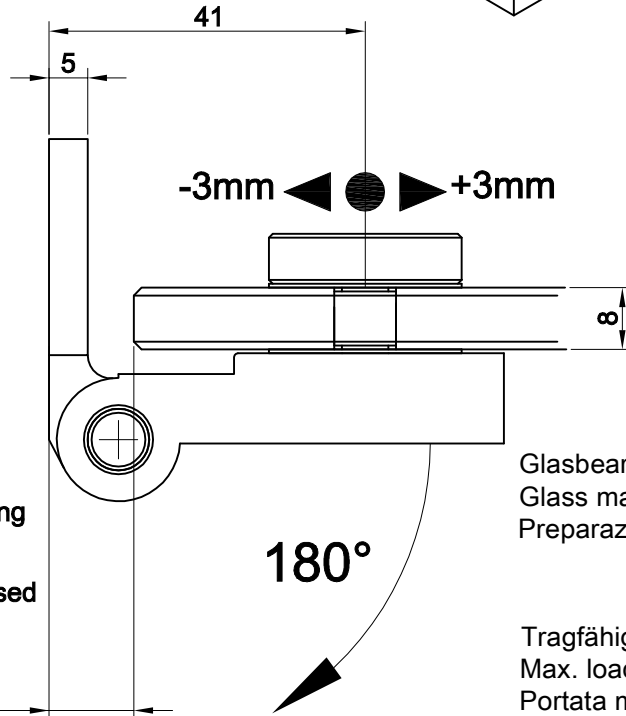


## Serie FLAT

Technische Informationen  
 Technical information  
 Informazioni tecniche



Art. C0246



Spalt für die verwendete Dichtung zu berechnen

Calculate the gap for the seal used

Calcolare la distanza per la guarnizione utilizzata

Glasbearbeitung für  
 Glass machining for  
 Preparazione lastre

8mm

Tragfähigkeit, 2 Bänder  
 Max. loading weight, 2 hinges  
 Portata massima, 2 cerniere

40Kg

Maximale Türbreite  
 Max. Door width  
 Larghezza max. porta

900x1900mm

